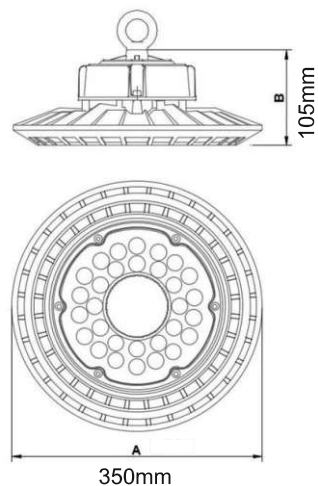


# UFO



Suitable for warehouse, airport, marketplace, office, meeting room, corridor, shop, class room, gym etc.

Κατάλληλο για αποθήκες, αεροδρόμια, αγορές, γραφεία, αίθουσες συσκέψεων, διαδρόμους, καταστήματα, αίθουσες διδασκαλίας, γυμναστήρια κλπ.

**Body:** cast aluminum in black.

**Σώμα:** χυτό αλουμίνιο σε μαύρο χρώμα.

**Light Source:** LEDs SMD 2835 (Philips) 150lm/W, L70>50.000h.

**Πηγή φωτός:** LEDs SMD 2835 (Philips) 150lm/W, L70>50.000h.

**Optical system:** built-in lenses with 60° or 90° or 120° beam angle (transparent cover).

**Οπτικό σύστημα:** ενσωματωμένοι φακοί με γωνία δέσμης 60° ή 90° ή 120° (διάφανο κάλυμμα).

**Control Gear:** LED Driver Lifud  $\cos\phi > 0.95$ , 6kV overvoltage protection.

**Σύστημα Ελέγχου:** LED driver Lifud  $\cos\phi > 0.95$ , 6kV προστασία από υπέρταση.

**Operating voltage:** AC165-305V 50/60Hz

**Τάση λειτουργίας:** AC165-305V 50/60Hz

**Operating temperature:** -40..+60°C

**Θερμοκρασία λειτουργίας:** -40..+60°C

**Power:** 100/150W

**Ισχύς:** 100/150W

**CCT:** 5000K

**CCT:** 5000K

Available in other colors, watt & Kelvin upon request.  
Aluminum & polycarbonate reflectors are available upon request

Κατόπιν παραγγελίας διατίθεται και σε άλλα χρώματα, watt & Kelvin.  
Κατόπιν παραγγελίας διατίθενται αντανακλαστήρες αλουμινίου & polycarbonate



EN  
60598

RoHS



IP  
65

IP  
66

5  
YEARS  
WARRANTY



24