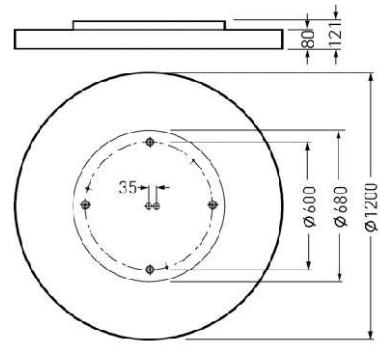


OVER



Suitable for entrances, corridors, stairwells, leisure rooms, hotels, restaurants, residential areas, etc.

Κατάλληλο για χώρους εισόδου, διαδρόμους, κλιμακοστάσια, αίθουσες αναψυχής, ξενοδοχεία, εστιατόρια, κατοικημένες περιοχές κλπ.

Body: from sheet metal.

Σώμα: από λαμαρίνα.

Optical System: With cylindrical diffuser made of translucent PMMA.

Οπτικό Σύστημα: Με κυλινδρικό διαχύτη κατασκευασμένο από ημιδιαφάνες PMMA.

LED Driver: With electronic driver, with the possibility of switching.

Σύστημα Ελέγχου: Με ηλεκτρονικό μετασχηματιστή, με δυνατότητα εναλλαγής.

Power: max 168W

Ισχύς: max 168W

CCT: 3000/4000K

CCT: 3000/4000K

Available in other colors upon request.

Κατόπιν παραγγελίας διατίθεται και σε άλλα χρώματα.

Dimensions: Φ400/600/800/1000/1200

Διαστάσεις: Φ400/600/800/1000/1200

CE

EN
60598

RoHS



IK06

IP
20

IP
54

3
YEARS
WARRANTY

pag/σελ. 40

